




**KEMENTERIAN PENDIDIKAN, KEBUDAYAAN,  
RISET, DAN TEKNOLOGI  
LEMBAGA LAYANAN PENDIDIKAN TINGGI WILAYAH IV  
LAYANAN KEPEGAWAIAN DAN TATALAKSANA**

NOMOR POS	: POS-HKT-21-V06
TGL PEMBUATAN	: 17 Nopember 2020
TGL. REVISI	: 29 Desember 2021
TGL. EFEKTIF	: 10 Januari 2022
DISAHKAN OLEH	: Kepala LLDIKTI Wilayah IV,  Dr. M. Samsuri, S.Pd., M.T. NIP. 197901142003121001
NAMA POS	: <b>Pemrosesan Surat Rekomendasi Pindah Homebase Dosen Tetap Yayasan</b>

**DASAR HUKUM**

1. Surat Edaran Nomor : 4034/ D2/KP/2016

2. -

3. -

**KETERKAITAN**

1 POS surat keluar

2 -

3 -

**KUALIFIKASI PELAKSANA**

1. Memahami administrasi perkantoran

2. Memahami Peraturan Perundang-Undangan

3. Memahami Penggunaan TIK

**PERALATAN/PERLENGKAPAN**

1. PC Unit/Printer/Scanner

2. -

3. -

**PERINGATAN**

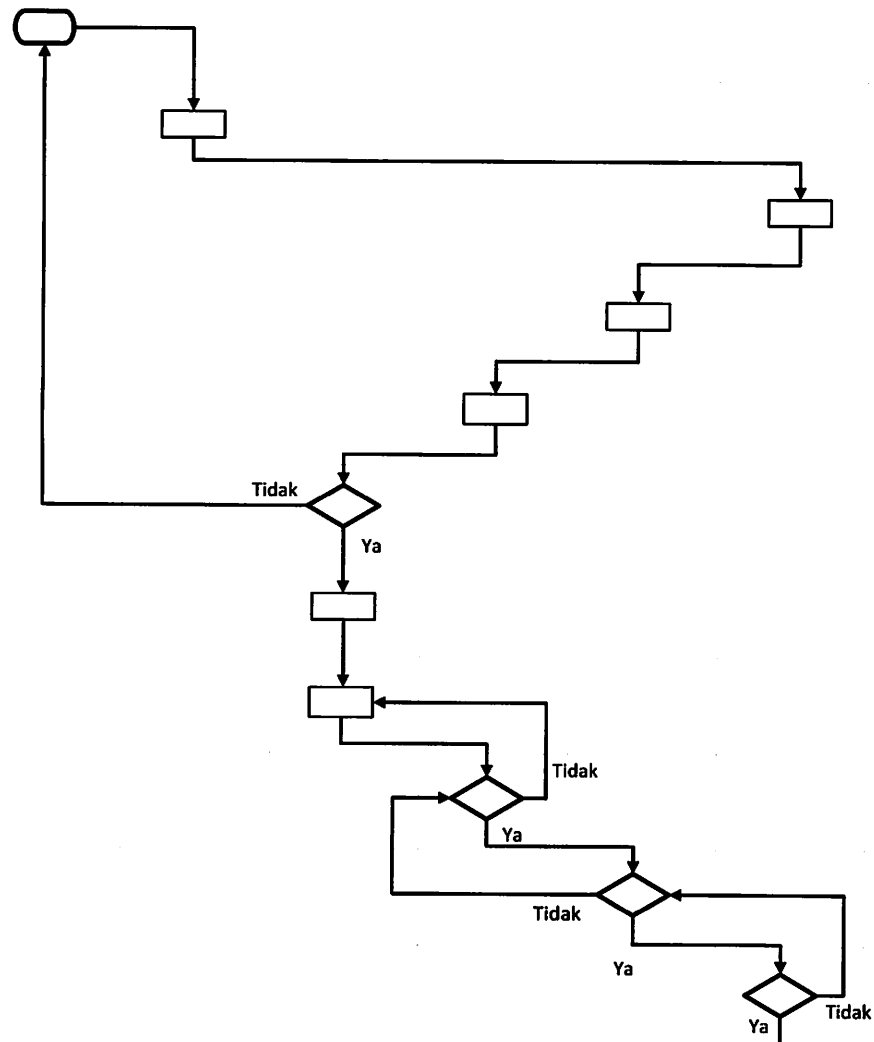
1. Apabila prosedur tidak dilaksanakan maka proses pindah homebase akan terhambat

**PENCATATAN DAN PENDATAAN**

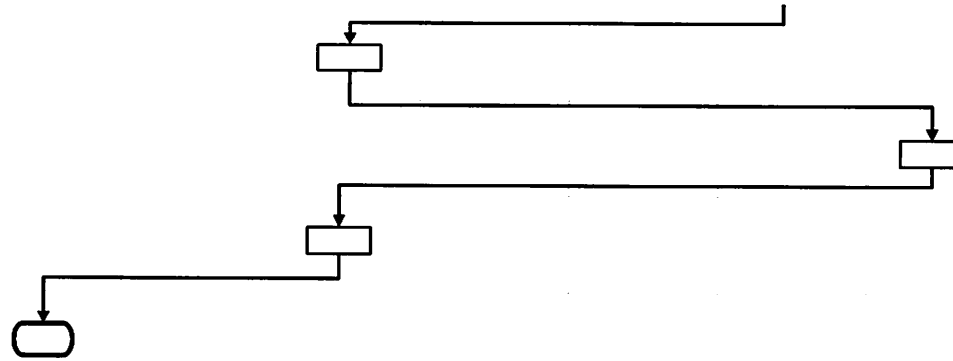
1. Sistem Informasi Homebase

POS-HKT-21-V06 - Pemrosesan Pindah Homebase Dosen Tetap Yayasan

No	Kegiatan	Pelaksana						Mutu Baku			Keterangan
		Pemohon	Aplikasi EMPAT	Pengelola/Pengadministrasi Kenagawaja	Koordinator Fungsi HKT	Kabag Umum	Kepala	Kemdikbudristek	Kelengkapan	Waktu	
1	Menyampaikan Surat Usulan							Dokumen Usulan			
2	Menerima Berkas Usulan							Dokumen Usulan			
3	Disposisi Berkas Usulan							Dokumen Usulan			
4	Disposisi Berkas Usulan							Dokumen Usulan			
5	Disposisi Berkas Usulan							Dokumen Usulan			
6	Memeriksa Kelengkapan Berkas							Ceklist Persyaratan	5 Menit		
7	Mengambil Nomor Surat di Aplikasi EMPAT							Dokumen Usulan	1 Menit		
8	Membuat Konsep Surat Rekomendasi							Dokumen Usulan	5 Menit	Konsep Surat Pengantar	
9	Memeriksa dan Memaraf Surat Pengantar							Dokumen Usulan	5 Menit	Konsep Surat Rekomendasi	
10	Memeriksa dan Memaraf Surat Pengantar							Konsep Surat Rekomendasi	5 Menit	Konsep Surat Rekomendasi	
11	Memeriksa dan Menandatangani Surat Pengantar							Konsep Surat Rekomendasi	5 Menit	Konsep Surat Rekomendasi	



12	Menerima Surat Pengantar
13	Menyerahkan Surat Rekomendasi Kepada Pemohon
14	Menerima Surat Rekomendasi
15	Menyerahkan SK Kepada Pemohon



Konsep Surat Rekomendasi	5 Menit	Konsep Surat Rekomendasi	
Surat Rekomendasi			
Surat Rekomendasi			
Surat Rekomendasi			